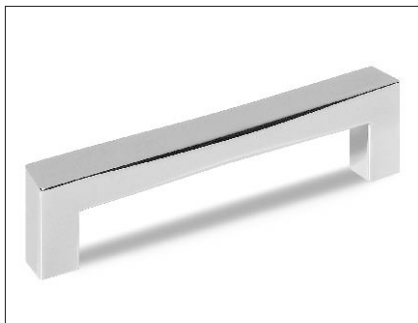




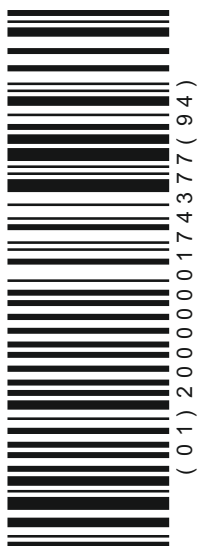
661-A0005 (ABS)



661-A0011 (ZnAl)
661-A0038 (ZnAl)

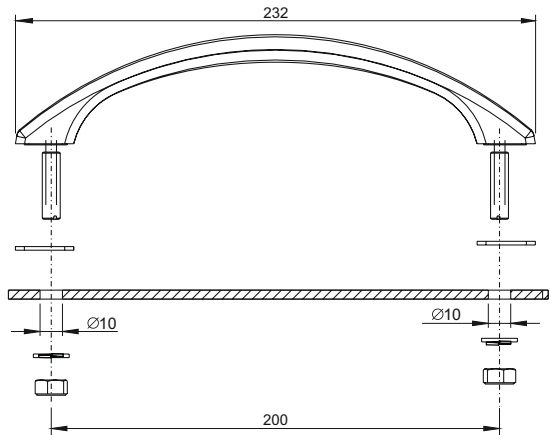
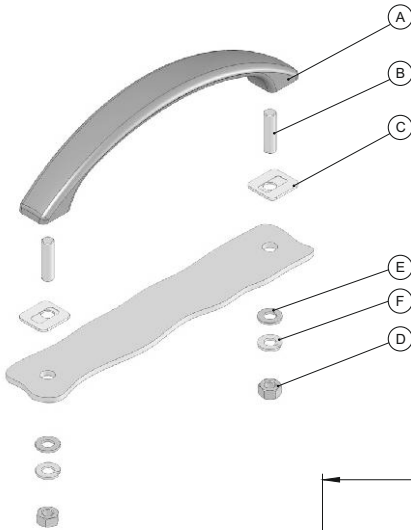
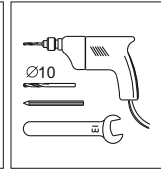
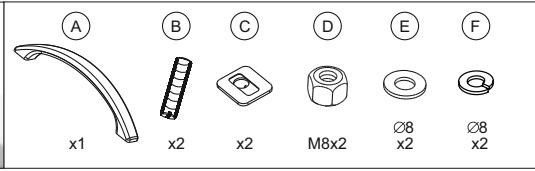
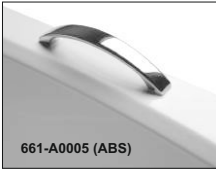


661-A0031 (ZnAl)



- PL** Instrukcja montażu uchwyty wannowego
DE Montageanweisung des Wannengriffs
GB Bathtub handle installation instruction
FR Notice de montage de la poignée de baignoire
RU Инструкция монтажа ручек для ванны
CZ Montážní návod vanového madla
RO Instrucțiunile de montare pentru suportul de cadă de baie
HU A kádkapaszkodó beépítési utasítása
SK Návod na montáž vaňového držadla

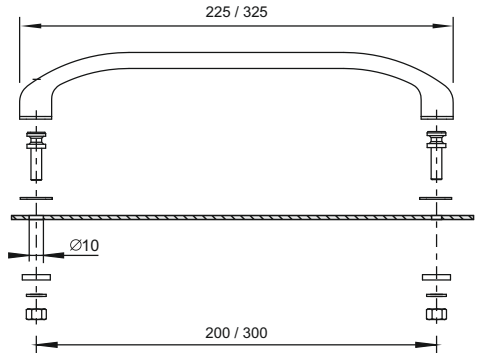
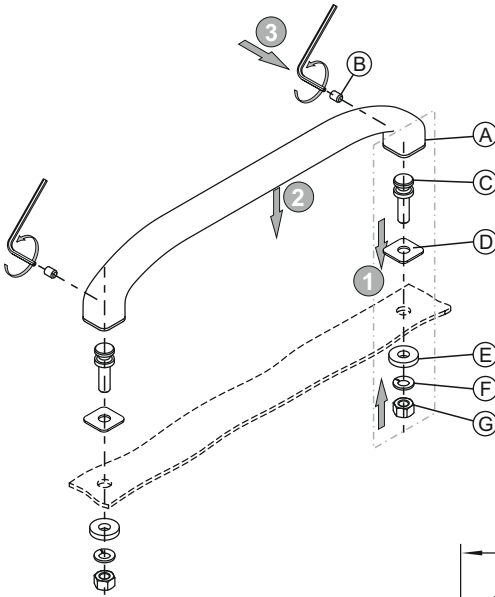
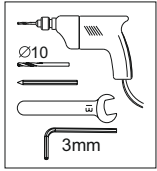
661-A0005



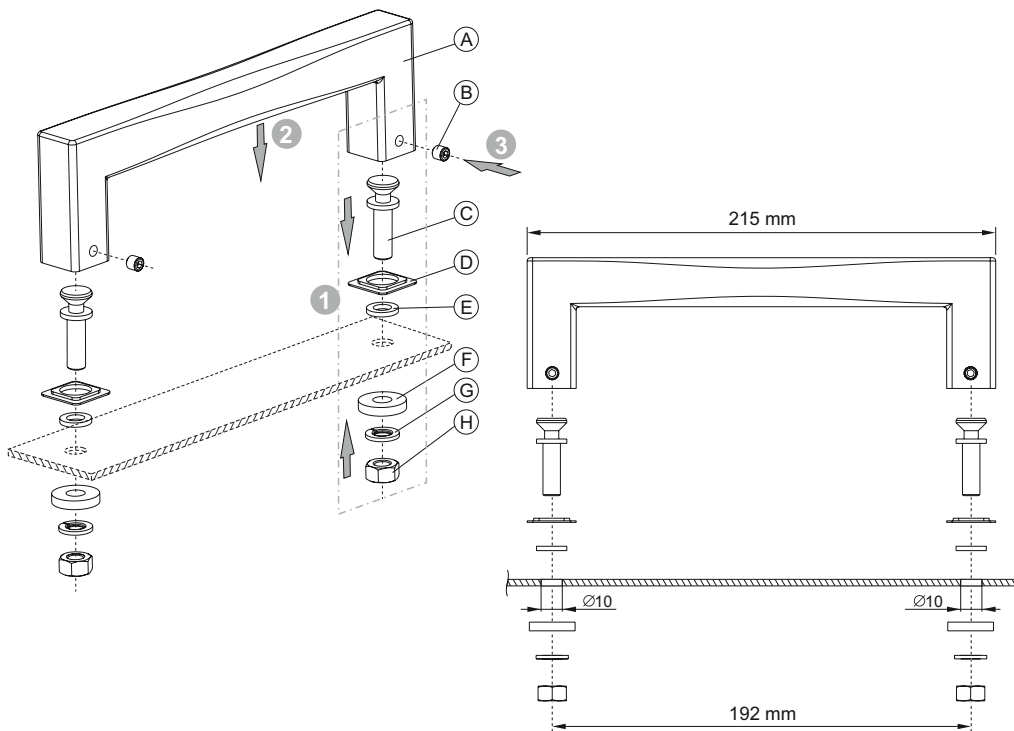
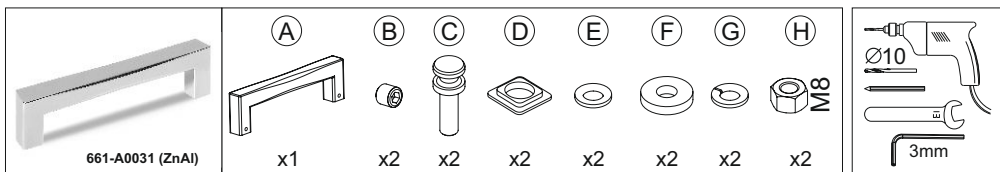
661-A0011, 661-A0038



x1	x2	x2	x2	x2	x2	x2



661-A0031



- PL Uwaga:** Producent zastrzega sobie prawo do wprowadzania zmian w zakresie charakterystyki technicznej oraz kolorystyki opisywanych elementów.
DE Achtung: Der Hersteller behält sich das Recht vor, technische Änderungen und Farbenänderungen in den Produkten einzuführen.
GB Notice: The producer reserves the right to introduce changes of technical parameters and colours of described elements.
FR Attention: Le constructeur se réserve le droit d'apporter des modifications des caractéristiques techniques et des coloris des éléments décrits.
RU Внимание: Производитель оставляет за собой право изменять технические характеристики и цветовую гамму указанных элементов.
CZ Pozor: Výrobce si vyhrazuje právo zavádět změny v rozsahu technické charakteristiky a barev uvedených součástí.
RO Atenție: Producătorul își rezervă dreptul de a introduce schimbări în domeniul caracteristicilor tehnice și a coloristici elementelor descrise.
HU Figyelem: A gyártó fenntartja magának a jogot a bemutatott elemek jellemzőinek és színválasztékának módosításához.
SK Pozor: Výrobca si vyhradzuje právo na vykonávanie zmien v rozsahu technickej charakteristiky a farebného prevedenia popísaných dielov.

175-0496A-ML-661, Druk 06/2020

„Sanplast” Spółka Akcyjna, Wymysłowice 1, 88-320 Strzelno
 tel. +48 52 31 88 500, fax +48 52 31 88 501, infolinia: +48 52 31 88 600
 poczta@sanplast.pl, www.sanplast.pl

